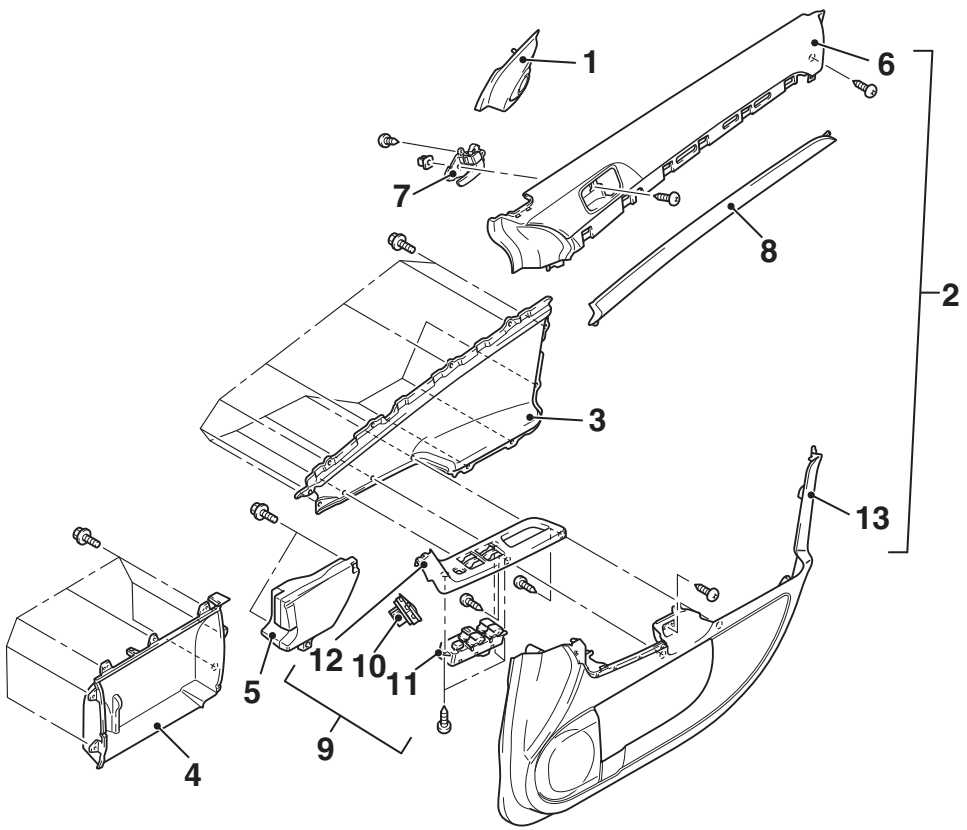


<Front door trim>



Note
 ← : Clip positions

